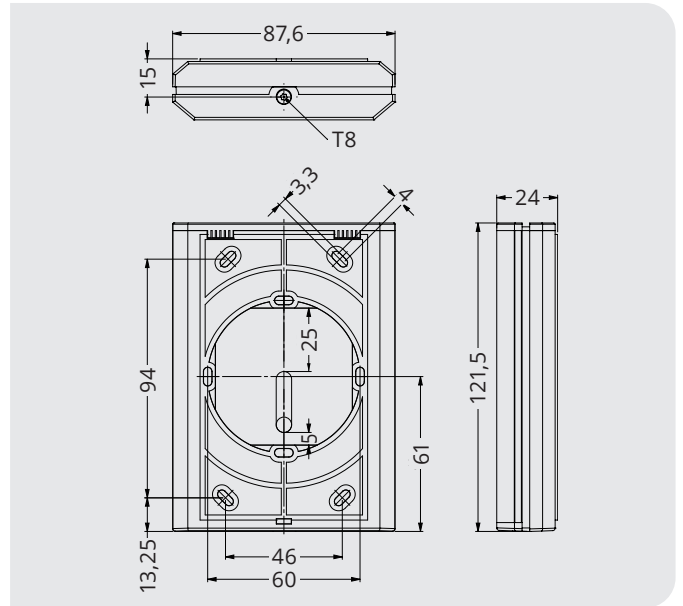


ADR Resistant



Los lectores de la serie ADR (Advanced Data Reader) convencen por su atractivo diseño y su gran comodidad de uso. El diseño está basado en los terminales de registro de tiempos ADT. De este modo, los lectores y los terminales de registro de tiempos están perfectamente coordinados entre sí. Gracias a la última tecnología, también cumplen con los más altos requisitos de seguridad.

ADR Resistant con teclado

El lector con superficie pintada se puede utilizar en interiores y exteriores. La versión con teclado tiene un teclado capacitivo de 12 teclas. Este no está sujeto a signos de desgaste y conviene por su reducido volumen de servicio.

Función maestra pKT

Esta función permite al lector leer derechos de acceso individuales de la tarjeta y al mismo tiempo escribir nueva información en la tarjeta (por ejemplo, derechos de acceso modificados). La función pKT master solo se puede utilizar en combinación con una unidad de control inteligente.

Características

- > Diseñado para uso en interiores y exteriores
- > Diseño moderno, a juego con la serie ADT
- > Flexible, fácil de usar
- > Tecnología de instalación sencilla
- > Bajo volumen de servicio

Función maestra pKT

- > Para lectura y escritura de autorizaciones de acceso individuales por persona
- > Gestión de derechos de acceso al sistema anfitrión
- > Uso de la tarjeta de identificación RFID como soporte virtual de información
- > Tiempo de respuesta aproximadamente 1 segundo
- > Posibilidad de tarjetas de identificación especialmente autorizadas (p. ej., departamento de bomberos)

Datos técnicos

| | |
|---|---|
| Fuente de alimentación | 9 - 50 V DC |
| Consumo de corriente | 12 / 24 / 48 V: 170 / 110 / 70 mA |
| Dimensiones (An x Al x Pr) | 87,6 x 121,5 x 24 mm |
| Clase de protección | IP66, IP67, IP69 |
| Resistencia al impacto | IK09 |
| Temperatura de funcionamiento | -25 °C a 55 °C |
| Lector de interfaz | RS 485, Clock / Data |
| Tecnologías | MIFARE® DESFire®, MIFARE Classic® o LEGIC advant® |
| Distancia de lectura | MIFARE® DESFire® typ. 35 mm con tarjeta typ. 25 mm con badge LEGIC advant® typ. 70 mm con tarjeta (ISO 14443A) typ. 40 mm con badge (ISO 14443A) |

El dispositivo cumple los requisitos de la norma DIN EN 60721-3-3:1995/A2:1997, clase 3K6 (área exterior)

Información para pedidos

Lector de control de acceso ADR Resistant; con teclado

L67A-190.01 MIFARE® DESFire® / LEGIC advant®

L67A-191.01 LEGIC advant®

Accesorios

A900-266.07 Cable de monitor

Z171-002.01 Marco sobre el yeso

Z050-080.01 Vivienda de privacidad/protección contra la intemperie