



ADR Outdoor



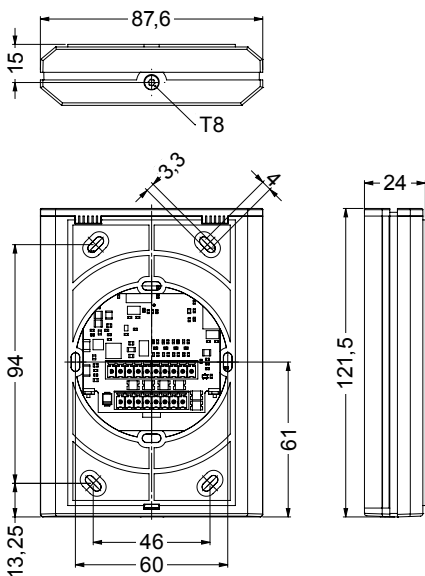
Die Leser der ADR (Advanced Data Reader) Serie überzeugen durch ansprechendes Design und hohen Benutzerkomfort. Das Design ist angelehnt an die ADT Zeiterfassungsterminals. Reader und Zeiterfassungsterminals sind somit perfekt aufeinander abgestimmt. Durch modernste Technik werden sie auch höchsten Sicherheitsanforderungen gerecht.

ADR Outdoor mit oder ohne Tastatur

Der oberflächenlackierte Leser kann im Innen- und Außenbereich eingesetzt werden. Die Tastatur Variante verfügt über eine kapazitive Tastatur mit 12 Tasten. Diese ist keinen Abnutzungserscheinungen unterworfen und überzeugt durch ein niedriges Service-Aufkommen.

pKT-Master-Funktion

Diese Funktion ermöglicht dem Leser, individuelle Zutrittsrechte von der Karte zu lesen und gleichzeitig neue Informationen auf die Karte zu schreiben (z.B. geänderte Zutrittsrechte). Die pKT-Master-Funktion kann nur in Verbindung mit einer Intelligenten Steuereinheit genutzt werden.



Eigenschaften

- ▶ Für den Innen- und Außenbereich konzipiert
- ▶ Modernes Design, passend zur ADT Serie
- ▶ Flexible, einfache Anwendung
- ▶ Einfache Installationstechnik
- ▶ Niedriges Service-Aufkommen

pKT-Master-Funktion

- ▶ Zum Lesen und Beschreiben individueller Zutrittsberechtigungen pro Person
- ▶ Verwaltung der Zutrittsrechte am Host-System
- ▶ Verwendung der RFID-Ausweiskarte als virtueller Informationsträger
- ▶ Reaktionszeit ca. 1 Sek.
- ▶ Sonderberechtigte Ausweiskarten möglich (z.B. Feuerwehr)

Technische Daten

Spannungsversorgung	9 - 50 V DC
Stromaufnahme	LEGIC advant® 12 / 24 / 48 V: 170 / 110 / 70 mA MIFARE® DESFire® 12 / 24 / 48 V: 170 / 145 / 95 mA
Maße (B x H x T)	87,6 x 121,5 x 24 mm
Schutzart	IP54
Betriebstemperatur	-25 °C bis 55 °C
Schnittstelle Leser	RS 485, Clock / Data
Technologien	MIFARE® DESFire®, MIFARE Classic® oder LEGIC advant®
Lesedistanz	MIFARE® DESFire® typ. 35 mm mit Karte typ. 25 mm mit Schlüsselanhänger LEGIC advant® typ. 70 mm mit Karte (ISO 14443A) typ. 40 mm mit Schlüsselanhänger (ISO 14443A)

Das Gerät erfüllt die Vorgaben der Norm DIN EN 60721-3-3:1995/A2:1997, Klasse 3K6 (Außenbereich)

Bestellinformationen

Zutrittskontrollleser ADR Outdoor; ohne Tastatur

L66A-188.01	MIFARE® DESFire®
L66A-189.01	LEGIC advant®

Zutrittskontrollleser ADR Outdoor; mit Tastatur

L67A-188.01	MIFARE® DESFire®
L67A-189.01	LEGIC advant®

Zubehör

A900-266.07	Monitorkabel
Z171-002.01	Aufputzrahmen
Z050-080.01	Sicht-/Wetterschutzgehäuse