



ADR Outdoor



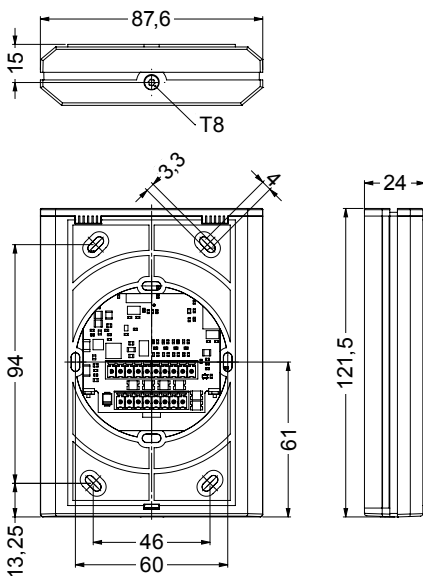
De lezers van de ADR-serie (Advanced Data Reader) overtuigen door hun aantrekkelijke design en hoge gebruikscomfort. Het ontwerp is gebaseerd op de ADT-tijdregistratieterminals. Lezers en tijdregistratieterminals zijn daarom perfect op elkaar afgestemd. Dankzij de nieuwste technologie voldoen ze bovendien aan de hoogste veiligheidseisen.

ADR Outdoor met of zonder toetsenbord

De op het oppervlak geverfde lezer kan binnen en buiten worden gebruikt. De toetsenbordversie heeft een capacitief toetsenbord met 12 toetsen. Deze is niet onderhevig aan slijtage en maakt indruk door zijn lage servicevolume.

pKT-masterfunctie

Met deze functie kan de lezer individuele toegangsrechten van de kaart lezen en tegelijkertijd nieuwe informatie naar de kaart schrijven (bijv. gewijzigde toegangsrechten). De pKT-masterfunctie kan alleen worden gebruikt in combinatie met een intelligente besturingseenheid.



Eigenschappen

- › Ontworpen voor gebruik binnen en buiten
- › Modern design, passend bij de ADT-serie
- › Flexibel, gemakkelijk te gebruiken
- › Eenvoudige installatietechniek
- › Laag servicevolume

pKT-Masterfunctie

- › Voor het lezen en schrijven van individuele toegangsautorisaties per persoon
- › Beheer van toegangsrechten tot het hostsysteem
- › Gebruik van de RFID-ID-kaart als virtuele informatiedrager
- › Reactietijd ca. 1 seconde
- › Speciaal geautoriseerde identiteitskaarten mogelijk (bijv. brandweer)

Technische gegevens

Voeding	9 - 50 V DC
Stroomverbruik	LEGIC advant® 12 / 24 / 48 V: 170 / 110 / 70 mA
	MIFARE® DESFire® 12 / 24 / 48 V: 170 / 145 / 95 mA
Afmetingen (B x H x D)	87,6 x 121,5 x 24 mm
Beschermingsklasse	IP54
Bedrijfstemperatuur	-25 °C tot 55 °C
Interface Lezer	RS 485, Clock / Data
Technologieën	MIFARE® DESFire®, MIFARE Classic® of
	LEGIC advant®
Leesafstand	MIFARE® DESFire® typ. 35 mm met kaart
	typ. 25 mm met sleutelhanger
	LEGIC advant® typ. 70 mm met kaart (ISO 14443A)
	typ. 40 mm met sleutelhanger (ISO 14443A)

Het apparaat voldoet aan de eisen van de norm DIN EN 60721-3-3:1995/A2:1997, klasse 3K6 (buiten)